

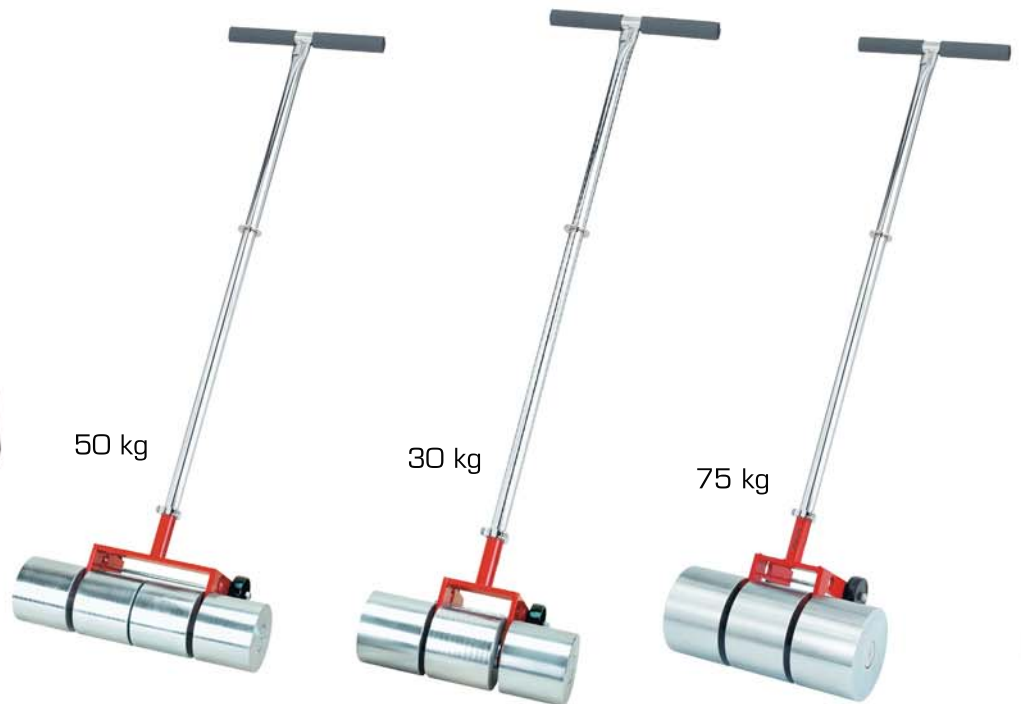
FICHE TECHNIQUE- FR



A ROULETTES !



FACILEMENT
TRANSPORTABLE



Largeur totale	réfêrence	Nb de rouleaux
30 kg	193161	3 rouleaux
50 kg	193160	4 rouleaux
75 kg	193164	3 rouleaux

DESCRIPTIF

Munis de 2 roulettes fixes pour faciliter leurs déplacements. Rouleaux protégés contre la corrosion.

Le joint doit être soigneusement marouflé, avec un maroufleur à lino large, bord à bord sur toute la longueur pour obtenir une bonne adhérence.

C'est généralement aux joints qu'un linoléum se décolle et se détériore. Il est indispensable de disposer d'un sol plan et très propre qui sera donc soigneusement préparé (gratté, lavé et vigoureusement dépoussiéré). Un sol graisseux ne permettra pas à la colle d'adhérer et le lino risque de se décoller et de faire des plis.

Système de serrage du manche très simple



Système exclusif d'emboîtement du manche dans l'étrier permettant à deux personnes de les transporter sur les chantiers plus aisément.

